

대한센서퍼미히가



플로트 레벨 트랜스미터

DT - Series

아날로그 출력 방식 트랜스미터

제품명

DT - 300



INNOBIZ



ISO 9001 인증업체

1993 DAEHAN SENSOR

All rights reserved

목 차

1. 개	요	3			
2. 특	징	3			
3. 사	양	3			
4. 설	치	방	법	4	
5. 조	정	방	법	4	
6. 결	선	방	법	5	
7. A/S 전	점	검	사	항	6

SPECIFICATIONS

측정 물질 : 액체 전용

결선 방식 : 2선식
(입/출력 공통)

측정 범위 : 최소 - 500mm (19.68inch)
최대 - 6000mm (236.22 inch)

회로 임피던스 : 450Ω
(DC 24V 입력 전압 사용시)

입력 전압 : DC 24V

출력 신호 : DC 4 ~ 20mA

사용 온도 : A, M, B

사용 압력 : A, T, M

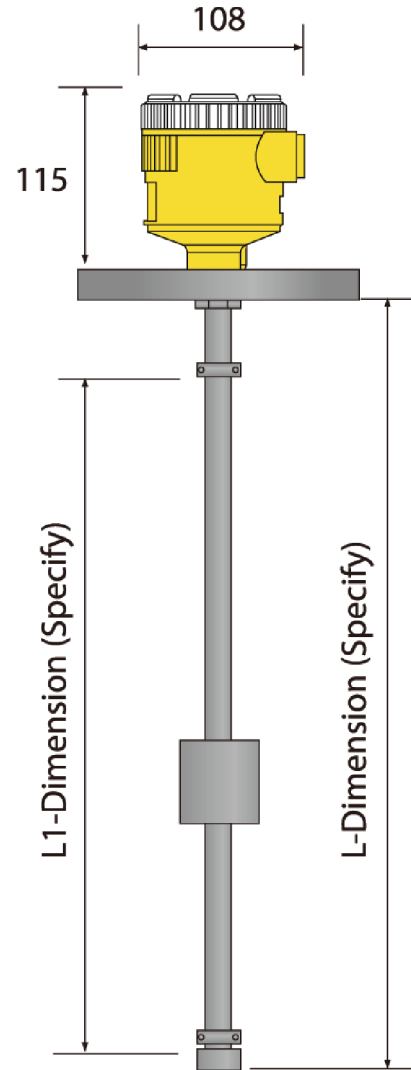
재 질 : 헤 드 - 나일론 or A, B, S

소 켓 & 후렌지 - P, V, C

스 템 - SUS304 + P, V, C

플로트 - P, V, C

스토퍼 - P, V, C



개 요

수위 변화에 따라 플로트가 상하로 움직이면서 센서 내부에 있는 리드 스위치의 저항값을 변화시킵니다. 변화된 저항값은 내부 컨버터를 통해 전류 신호 4~20mA로 출력되며 수위를 조절 및 지시할 수 있도록 동작합니다.

특 징

주로 액체 레벨의 지시 및 제어, 경보용으로 널리 사용됩니다. 취급이 간편하고 설치가 간단하여 널리 사용되는 정밀 센서입니다.

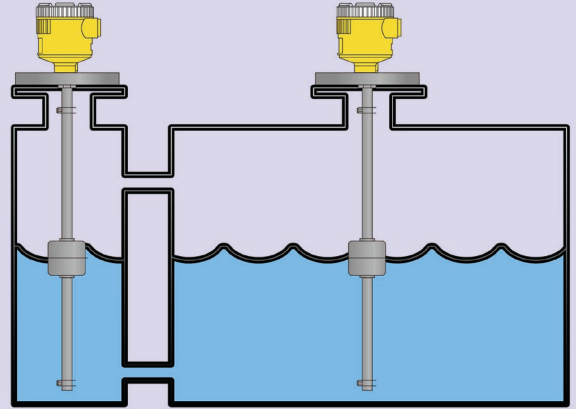
시수 탱크, 정수 탱크, 식/음료 탱크 등으로 많이 사용되는 레벨 센서입니다.

◎ 설치 전 주의 사항 ◎

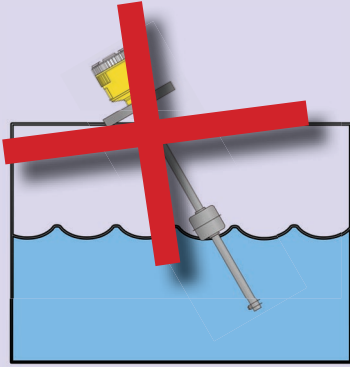
탱크의 사용환경과 센서의 사양이 적합한지 확인할 것.
센서 내부의 컨버터의 설정값을 임의로 조정하지 말 것.
부유물이 많은 탱크에는 보호관을 설치할 것.
부착성이 강한 액체에는 사용하지 말 것.
센서의 스톱퍼의 위치를 임의로 변경하지 말 것.
센서가 휘지 않도록 주의할 것.
센서에 충격을 가하지 말 것.

설치 방법

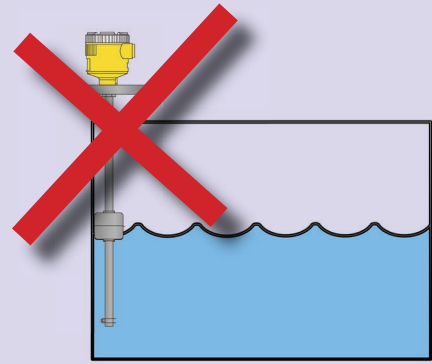
그림과 같이 탱크에 설치하여 사용합니다.
 탱크에 부착된 소켓(또는 후렌지)이 제품 규격과 맞는지 확인합니다. 플로트와 몸체를 탱크 내부에 삽입합니다. 센서가 수직이 되도록 설치합니다. 센서 컨버터의 +, - 선을 콘트롤러 및 제어부와 연결합니다.



◎ 설치 시 주의 사항 ◎



센서는 수직 설치!

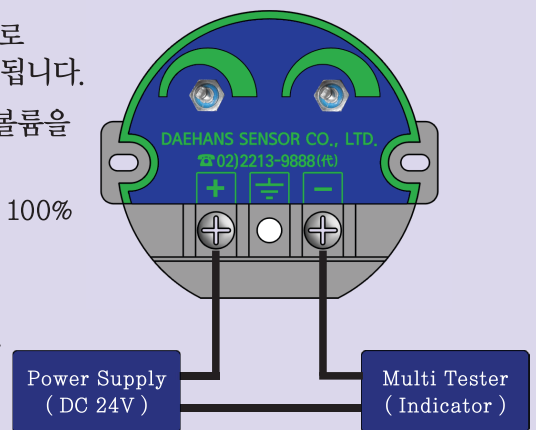


플로트 걸림이 없어야 함!

센서가 수직이 되도록 설치해야 합니다.
 센서의 플로트가 외벽 및 구조물, 부유물에 걸리지 않아야 합니다.

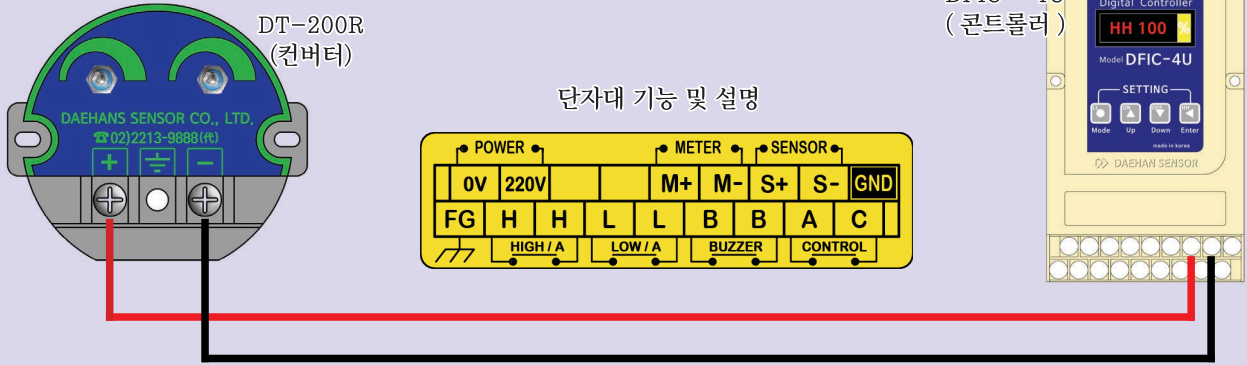
조정 방법

1. 먼저 DT-300에 전원(DC 24V)를 투입한 후 플로트를 최저점으로 내리면 DT-300과 연결된 지시계는 0%(4mA) 지점을 가리키게 됩니다.
2. 0%(4mA) 범위를 벗어나 있으면 DT-200R(Converter)의 영점 볼륨을 조정하여 정확한 0%(4mA)을 맞춥니다.
3. 영점 조정이 끝난 후 다시 플로트를 최고점으로 올리면 지시계는 100%(20mA) 지점을 가리키게 됩니다.
4. 100%(20mA) 지점을 벗어나 있으면 DT-200R(Converter)의 Span 볼륨을 조정하여 정확한 100%(20mA) 지점을 조절합니다.
5. 1~4까지의 순서를 2~3회 반복하여 설정한 후에 센서를 탱크 내부에 설치합니다.

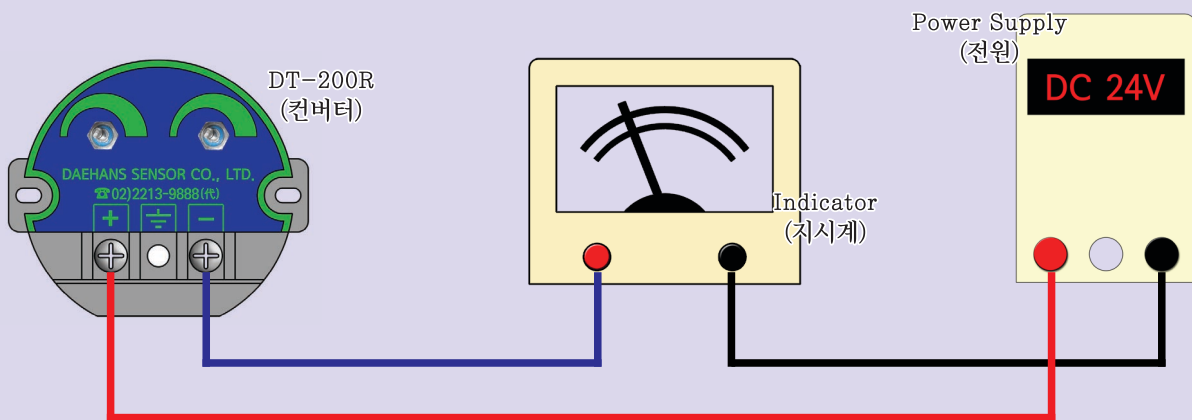


결선 방법

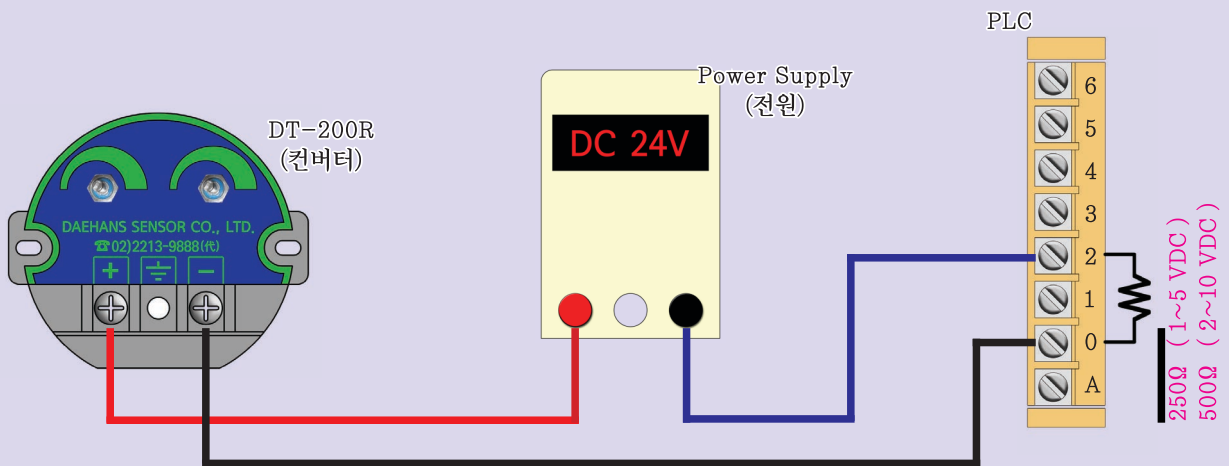
DFIC - 4U 결선 방법



2선식 결선 방법



2선식 결선 방법



점검 사항 및 A/S

입력 전압값은 정상인가?

: 입력 전압값 DC 24V가 정상적으로 입력되고 있는지 확인.

전류 출력은 정상인가?

: 출력 전류값 DC 4~20mA가 정상적으로 출력이 되는지 확인.

결선은 올바른지?

: 연결한 전선의 단락 및 접촉 불량 유무를 확인.

센서 내/외부의 상태가 정상인지?

: 외형 구조물에 문제가 있는지 확인.

- 플리트 파손 확인

- 스톱퍼 고정이 잘 되어 있는지 / 유실되지 않았는지 확인

- 센서 내부에 물이 들어가 내부 회로가 침수되지 않았는지 확인.

* 사용 설명서의 수록된 제원 및 동작 내용은 제품의 성능 향상을 위하여 예고 없이 변경될 수 있습니다.

대한센서퍼덕회사

본 사 : 서울특별시 동대문구 사가정로 21가길 7, 대한빌딩

연구소 : 서울특별시 동대문구 사가정로 21가길 7, 대한빌딩

공 장 : 경기도 성남시 중원구 둔촌대로 537, 3층 306

Tel : 02-2213-9888(代) Fax : 02-2245-3482 Email : master@dh34.com Domain : www.dh34.com